

2023年度 水戸市ミニバスケットボール春季大会 組合せ

2023. 5. 5訂正版

5月13日(土) 予選

午前: 1、2、3、午後: 4、5、6

男子会場 A渡里小、B鯉淵小

MAブロック

| | | 河和田 | 附属 | 梅が丘 | |
|---|-----|-----|----|-----|--|
| 1 | 河和田 | | A5 | A3 | |
| 2 | 附属 | | | A1 | |
| 3 | 梅が丘 | | | | |

MBブロック

| | | 緑岡A | 酒門 | 五軒 | |
|---|-----|-----|----|----|--|
| 4 | 緑岡A | | B5 | B3 | |
| 5 | 酒門 | | | B1 | |
| 6 | 五軒 | | | | |

MCブロック

| | | 稲荷 | 緑岡B | 内原 | |
|----|-----|----|-----|----|--|
| 13 | 稲荷 | | B6 | B4 | |
| 14 | 緑岡B | | | B2 | |
| 15 | 内原 | | | | |

MDブロック

| | | 石川 | 寿 | 渡里 | |
|----|----|----|----|----|--|
| 16 | 石川 | | A6 | A4 | |
| 17 | 寿 | | | A2 | |
| 18 | 渡里 | | | | |

女子会場 見川総合体育館

WAブロック

| | | 梅が丘 | 酒門 | 渡里 | |
|---|-----|-----|----|----|--|
| 1 | 梅が丘 | | A5 | A3 | |
| 2 | 酒門 | | | A1 | |
| 3 | 渡里 | | | | |

WBブロック

| | | 石川 | 五軒 | 寿 | |
|---|----|----|----|----|--|
| 4 | 石川 | | A6 | A4 | |
| 5 | 五軒 | | | A2 | |
| 6 | 寿 | | | | |

WCブロック

| | | 緑岡 | 笠原 | 附属 | |
|----|----|----|----|----|--|
| 13 | 緑岡 | | B5 | B3 | |
| 14 | 笠原 | | | B1 | |
| 15 | 附属 | | | | |

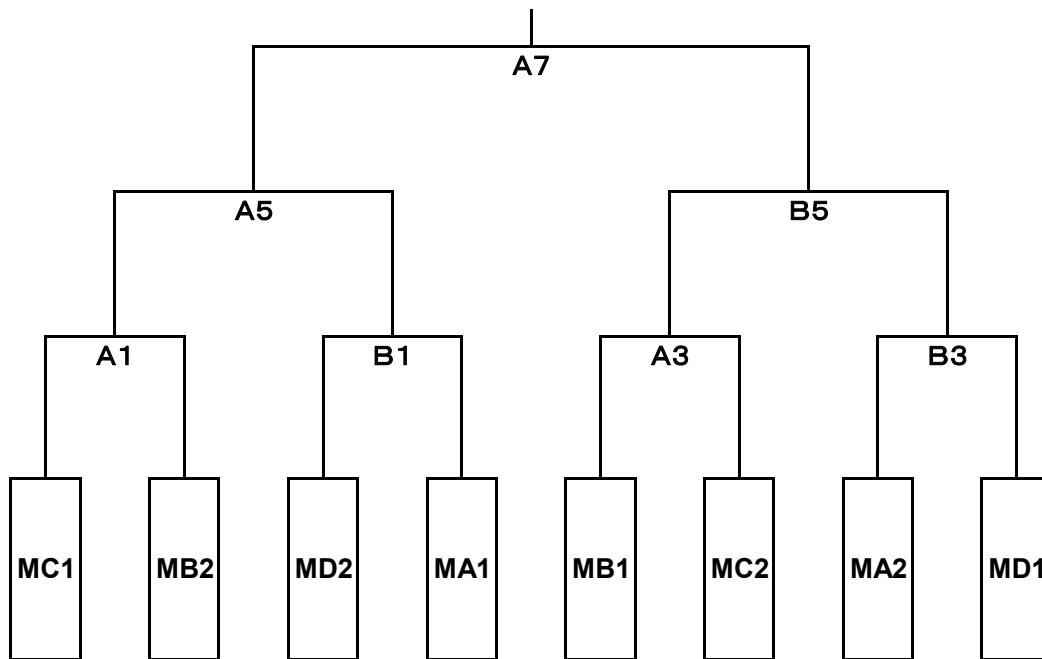
WDブロック

| | | 常磐 | 稲荷 | 見川 | |
|----|----|----|----|----|--|
| 16 | 常磐 | | B6 | B4 | |
| 17 | 稲荷 | | | B2 | |
| 18 | 見川 | | | | |

5月14日(日) 決勝トーナメント

会場 見川総合体育館

男子決勝トーナメント組合せ



女子決勝トーナメント組合せ

